

# LIFTKAR PTR

MOTORISERAD BANDGÅENDE TRAPPKLÄTTRARE



[www.sano-stairclimbers.com](http://www.sano-stairclimbers.com)  
[www.molico.se](http://www.molico.se)

**SANO**   
makes life easier.

# LIFTKAR PTR – MOTORISERAD BANDGÅENDE TRAPPKLÄTTRARE

Liftkar PTR är en bandgående trappklättrare som på ett säkert sätt transporterar rullstolsburna uppför/nerför trappor.



Kontrollpanel handtagsenhet



Justerbar ryggstödsklämma



Kontrollpanel basenhet

## TILLBEHÖR STANDARD

## TILLBEHÖR TILLVAL



**Bälte PTR**  
Art. No. 075 105  
(fast monterad)



**Laddare PTR**  
Art. No. 075 637



**Nackstöd PTR**  
Art. No. 075 104



**Nackstöds kudde PTR**  
Art. No. 975 104



**Ramp PTR**  
Art. No. 975 103

## Funktioner:

- Elektroniskt överbelastningsskydd
- Elektronisk tilsensor inkl. fartkontroll
- Akustisk och visuell körvinkelvarnare
- Mikroprocessorstyrt operativsystem
- Integrerat diagnossystem
- Avläsbar drifttid
- Lång körsträcka : Upp till 50 våningar
- KörriktningsLED
- Huvudströmbrytare
- Nödstoppsknapp

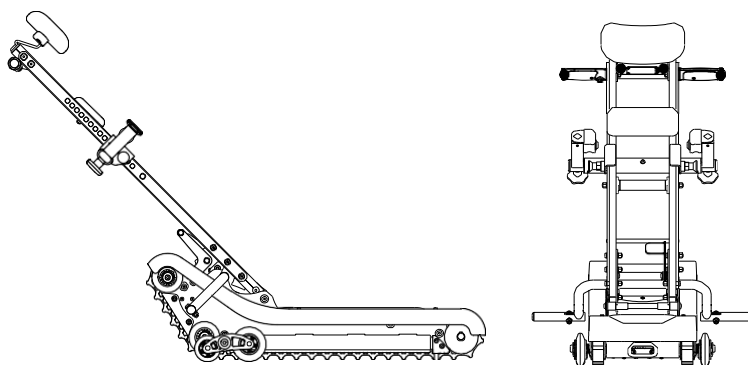


Maskin inkl. tillval och ihopfällbar rullstols-support.

**Liftkar PTR är en mobil enhet som utvecklats för körning i raka trappor. Rullstolsburna kan nu förflytta sig mer fritt o föraren behöver inte påfresta ryggen vid trappkörning.**

Med enkelhet demonterar du LIFTKAR PTR i två portabla delar. Basenhet med batteri väger 28kg och handtagsenhet väger 11kg. LIFTKAR PTR säkerställer säker hantering i trappor.

Vikt	39 kg
Handtagsvikt:	11 kg
Klättringsenhetsvikt:	28 kg
Max lastvikt (rullstol och passagerare):	130 kg / 160kg
3 hastigheter (per minut):	4.5 m / 5.5 m / 6.5 m
Max. trappvinkel:	35°
Höjd:	930 mm
Bredd:	650 mm
Längd basenhet:	980 mm
Längd inkl. längdenhet:	1380 mm
Landningsyta (min.):	970 mm x 970 mm





SANO Transportgeraete  
GmbH  
Am Holzpoldlgut 22  
4040 Lichtenberg /  
Linz Austria

Tel. +43 7239 / 510 10  
Fax +43 7239 / 510 10 14  
[office@sano.at](mailto:office@sano.at)  
[www.sano.at](http://www.sano.at)

Molico Sweden AB  
Slottsmöllan 10b  
30231 Halmstad  
Sweden

Tel. +46 (0)155 202560  
[info@molico.se](mailto:info@molico.se)  
[www.molico.se](http://www.molico.se)